

HGA600-NOx

手提式高精度氮氧化物分析仪

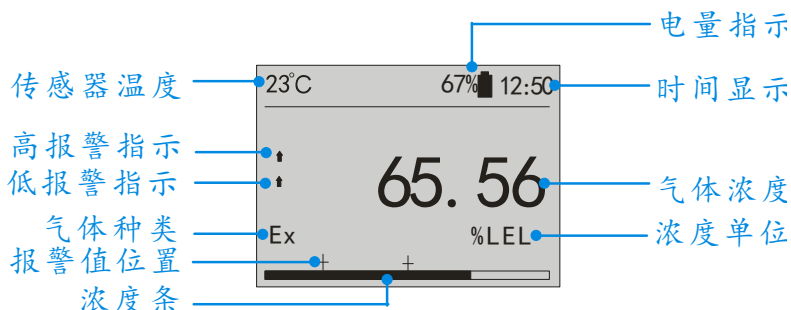
产品特点

- ☑ 自带数据保存，配上上位机软件，可连接电脑导出数据 (Excel 表格)
- ☑ 原装进口传感器，自动温度、零点及满量程漂移补偿
- ☑ 防高浓度气体冲击保护及传感器故障自检功能，安全可靠
- ☑ 内置抽气泵，提升检测速度，方便狭小空间检测
- ☑ 气体浓度单位可选，(ppm 与 mg/m³ 可选，出厂前设定)
- ☑ 两级声光报警，可任意设置报警值
- ☑ 一键恢复出厂设置，操作界面支持中英文切换



应用

- ◆ 采油、冶炼、化工、市政、污水处理、电力、煤气、采矿、
- ◆ 隧道施工、消防、仓储、造纸、制药、酿造、家具、涂料
- ◆ 室内（外）装修、医疗、食品、化肥、树脂、农药、原料
- ◆ 垃圾处理厂、家居环保、畜牧养殖、温室培植、农业生产








设计标准

- ◆ GB3836.1-2010 《爆炸性气体环境用电气设备 第1部分：通用要求》
- ◆ GB3836.4-2010 《爆炸性气体环境用电气设备 第2部分：本安型“i”》

技术参数

检测气体	氮氧化物 (NO_x)		
检测原理	电化学检测原理		
测量范围	0-100pp、200ppm、500ppm、500ppm、1000ppm、2000ppm、5000ppm		
分辨率	0.01ppm (0-100)、1ppm(0-5000)	气体单位	ppm、mg/m ³
检测方式	泵吸式	报警方式	声光报警、振动报警
精度	≤±2% (F.S)	重复性	≤±1%
线性误差	≤±1%	零点漂移	≤±1% (F.S/年)
响应时间	≤20 秒	恢复时间	≤30 秒
防爆类型	本质安全型	防护等级	IP65
防爆标志/编号	Ex ib IIC T3 GB/ CNEx17.2211	电池容量	3.7VDC, 1800mAh (带充电)
工作温度	-20℃~+70℃	相对湿度	10%~95%RH (非凝露)
数据保存	USB 导出 (标配存储 10000 条)	传感器寿命	两年以上
压力限制	86-106 KPa	最大功耗	2.5W
尺寸	110*190*180(mm)	重量	1.0kg
标配附件	说明书、合格证、保修卡、USB 充电器 (含数据线)、气体采样手柄、高档铝合金仪器箱		

相关产品

便携式气体检测仪	在线式气体检测仪	一体式气体检测仪	更多产品 
			



※以下列表为常用气体及常规量程仪器，其他气体请与业务人员咨询

检测气体	化学式	可选量程	气体单位	分辨率	响应时间
甲烷	CH ₄	0-10%/0-50%/0-100%	%LEL、%VOL	0.1%LEL/0.01%VOL	≤25 秒
可燃	EX	0-100%	%LEL	0.1%LEL	≤25 秒
一氧化碳	CO	0-500/2000/5000/10000	ppm	0.1ppm/1ppm	≤15 秒
硫化氢	H ₂ S	0-10/20/50/100/500/1000	ppm	0.01/0.1/1ppm	≤15 秒
氧气	O ₂	0-30%/0-100%	%VOL	0.01%VOL	≤15 秒
二氧化碳	CO ₂	0-1000/2000/5000/20%	ppm /%VOL	1ppm/0.01%VOL	≤15 秒
TVOC/VOC	VOC	0-10/50/100/500/1000	ppm	0.01/0.1/1ppm	≤20 秒
苯	C ₆ H ₆	0-1/10/50/100/500/1000	ppm	0.01/0.1ppm	≤30 秒
二甲苯	C ₈ H ₁₀	0-1/10/50/100/500/1000	ppm	0.01/0.1ppm	≤30 秒
苯乙烯	C ₈ H ₈	0-20/50/100/500/1000	ppm	0.01/0.1/1ppm	≤30 秒
甲醛	CH ₂ O	0-5/10/20/100/200	ppm、mg/m ³	0.01/0.1ppm、mg/m ³	≤30 秒
氨气	NH ₃	0-50/100/200/500/1000	ppm	0.01/0.1/1ppm	≤30 秒
氮气	N ₂	0-100%	%VOL	0.01/0.001%VOL	≤15 秒
臭氧	O ₃	0-10/20/50/100/200/1000	ppm	0.01/0.1/1ppm	≤20 秒
氢气	H ₂	0-1000/2000/5000/0-4%	ppm /%VOL	1/0.01%VOL	≤20 秒
四氢噻吩	THT	0-50/100/200	ppm、mg/m ³	0.01ppm、mg/m ³	≤30 秒
氮氧化物	NO _x	0-100/200/500/1000	ppm、mg/m ³	0.01/0.1ppm、mg/m ³	≤20 秒
一氧化氮	NO	0-100/200/500/1000	ppm、mg/m ³	0.01/0.1ppm、mg/m ³	≤20 秒
二氧化氮	NO ₂	0-100/200/500/1000	ppm、mg/m ³	0.01/0.1ppm、mg/m ³	≤20 秒
二氧化硫	SO ₂	0-100/200/500/1000	ppm、mg/m ³	0.01/0.1ppm、mg/m ³	≤20 秒
磷化氢	PH ₃	0-5/10/20/50/100	ppm	0.01ppm	≤30 秒
乙烯	C ₂ H ₄	0-50/100/200/500/1000	ppm	0.01/0.1/1ppm	≤15 秒
氯化氢	HCL	0-20/50/100	ppm	0.01/0.1ppm	≤25 秒
氯气	CL ₂	0-10/20/50/100/200	ppm	0.01/0.1ppm	≤20 秒
二氧化氯	CLO ₂	0-20/50/100/500/1000	ppm	0.01/0.1/1ppm	≤30 秒
三氯乙烯	CYAN	0-20/50/100	ppm	0.01/0.1ppm	≤25 秒
氰化物	CYNA	0-20/100/200	ppm	0.01/0.1ppm	≤30 秒
氰化氢	HCN	0-20/100/200	ppm	0.01/0.1ppm	≤30 秒
环氧乙烷	ETO	0-50/100/200/500/1000	ppm	0.01/0.1/1ppm	≤30 秒
过氧化氢	H ₂ O ₂	0-20/50/100/200/1000	ppm	0.01/0.1/1ppm	≤30 秒
砷化氢	ASF ₃	0-5/10/20ppm	ppm	0.01ppm	≤30 秒
氟化氢	HF	0-5/10/20ppm	ppm	0.01ppm	≤30 秒
氟气	F ₂	0-5/10/20ppm	ppm	0.01ppm	≤30 秒